

T spé	Devoir surveillé N°1	mercredi 27/09/2023
-------	----------------------	---------------------

Nom et Prénom :

Exercice 1 : Fête de la musique (7 points)

Lors d'une manifestation festive, des DJ ont été installés sur des chars se déplaçant à l'aide de tracteurs.

Soucieux de bien appliquer la réglementation, un DJ s'interroge sur le réglage de sa sono. En effet, le bruit du tracteur va s'ajouter au son de sa musique et il craint de dépasser le niveau sonore maximal autorisé fixé à 102 dB suite à la parution d'un décret au journal officiel.

L'objectif de l'exercice est de voir si le DJ doit adapter le réglage de sa sono ou s'il peut l'utiliser sans modification.

Données :

- Le niveau d'intensité sonore de la sono est réglé à $L_1 = 100$ dB à une distance de 2,00 m de celle-ci lors des concerts traditionnels, c'est-à-dire sans tracteur.
- L'intensité sonore du tracteur utilisé vaut $I_2 = 1,00 \times 10^{-3} \text{ W} \cdot \text{m}^{-2}$ à 2,00 m du tracteur.
- L'intensité sonore de référence : $I_0 = 1,00 \times 10^{-12} \text{ W} \cdot \text{m}^{-2}$;

1. Exprimer l'intensité sonore I_1 de la sono réglée pour les concerts traditionnels en fonction de L_1 .
2. Vérifier que I_1 est égale à $1,00 \times 10^{-2} \text{ W} \cdot \text{m}^{-2}$.
3. Calculer l'intensité sonore I_{tot} émise par l'ensemble {tracteur + sono} à une distance 2,00 m.
4. En déduire le niveau d'intensité sonore L_{tot} correspondant à I_{tot} .
5. Indiquer, en justifiant, si le DJ a besoin de faire de nouveaux réglages de sa sono pour cette fête de la musique.
6. Préciser, sans calcul, si un spectateur situé sur le trottoir à 10 m de la source {tracteur + sono} perçoit un niveau sonore supérieur, égal ou inférieur à L_{tot} . Justifier.
7. Répondre à la même question que précédemment pour un habitant, situé à 2 m de la source {tracteur + sono}, qui regarde passer le char derrière la fenêtre fermée de sa cuisine.

1
1
1
1
1
1
1

Exercice 2 : Fil de suture (13 points)

Un fil de suture en chirurgie permet de rapprocher les deux bords d'une plaie afin de faciliter la cicatrisation. Le diamètre, la forme et la composition chimique des fils sont adaptés au type de tissu à recoudre (peau, muscle, tendon, nerf, etc.) mais aussi à la durée de cicatrisation et à la taille de la plaie. Lors de la fabrication d'un fil, les industriels peuvent notamment contrôler son diamètre à l'aide d'appareils utilisant la diffraction de la lumière d'un laser.

Dans cet exercice, on étudie le principe physique utilisé dans un appareil de contrôle du diamètre d'un fil puis on s'intéresse à un fil de suture vendu en pharmacie.

Données :

- longueur d'onde du laser utilisé : $\lambda = 532 \text{ nm}$;
- pour des angles très petits devant 1 rad, on a : $\tan(\theta) \approx \theta$ avec θ radian ;
- extrait de la nomenclature américaine dite « USP » et correspondance avec le diamètre des fils :

Système USP	0	2/0	3/0	4/0	5/0
Diamètre du fil en mm	0,350 à 0,399	0,300 à 0,349	0,200 à 0,299	0,150 à 0,199	0,100 à 0,149

Partie 1 : Principe physique utilisé par un appareil de contrôle du diamètre d'un fil

Pour illustrer ce principe au laboratoire, on place, sur un banc d'optique, un laser émettant une onde de longueur d'onde λ et un fil de largeur a connu. Un écran est placé à une distance D du fil. La largeur L de la tache centrale de la figure de diffraction est mesurée directement sur l'écran.

Remarque : On considèrera que le phénomène de diffraction est identique pour une fente rectangulaire d'ouverture a et un fil de largeur a .

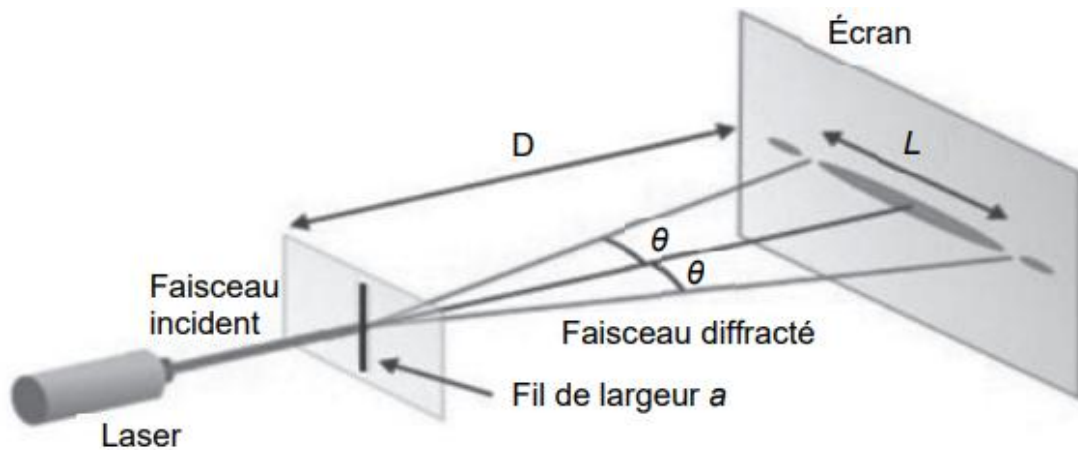


Figure 1 : Schéma du dispositif expérimental

1. Enoncer la condition à respecter pour observer le phénomène de diffraction dans le cas d'ondes électromagnétiques. 1
2. Indiquer qualitativement (sans calcul) comment évolue l'angle caractéristique de diffraction θ avec le diamètre a du fil. 1,5
3. Montrer que la largeur L de la tache centrale de diffraction a pour expression : 2,5

$$L = \frac{2 \lambda D}{a}$$

On réalise la mesure de la largeur de la tache centrale de la figure de diffraction pour sept fils de diamètres a connus. On représente alors L en fonction de $1/a$.

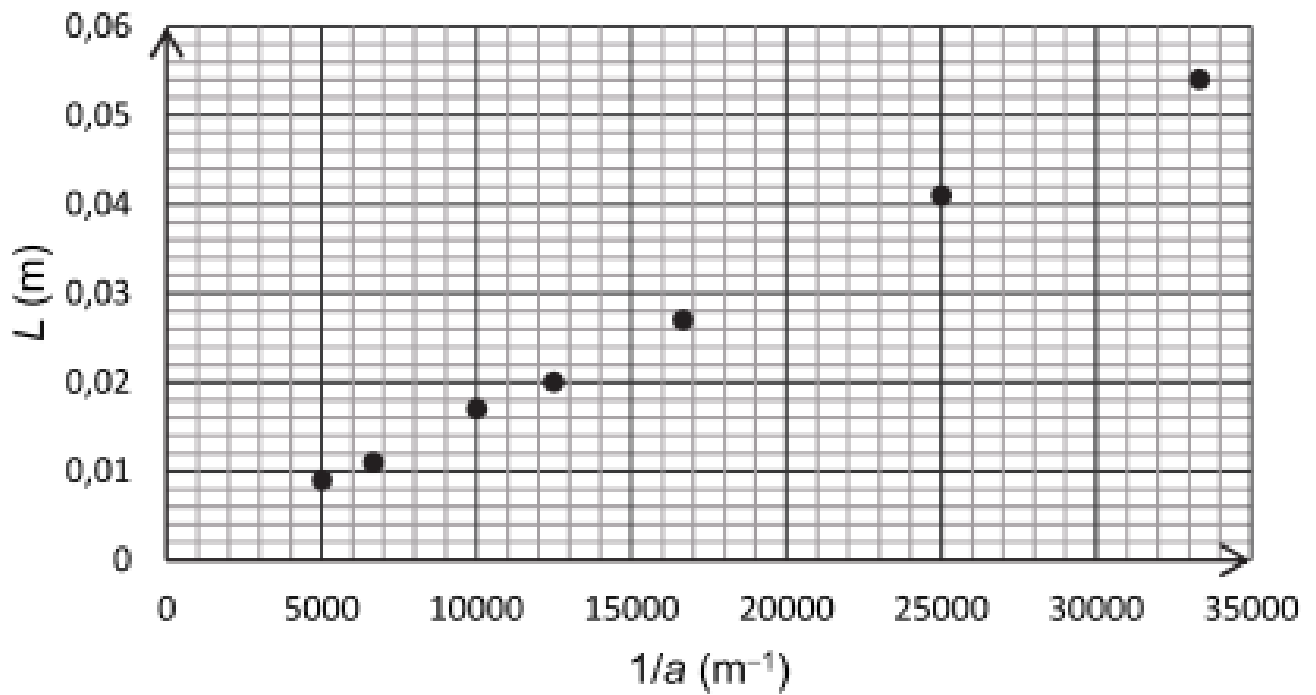


Figure 2 : Représentation graphique de L en fonction de $1/a$

4. Vérifier que les résultats expérimentaux sont cohérents avec l'expression établie à la question 3.
5. Montrer que les résultats expérimentaux peuvent être modélisés par une fonction d'équation :

$$L = 1,6 \times 10^{-6} \times \frac{1}{a} \quad \text{avec } a \text{ et } L \text{ exprimés en } m$$

1
1,5

Partie 2 : Mesure du diamètre d'un fil de suture vendu en pharmacie

Une partie de l'étiquette du paquet contenant un fil de suture en polyamide de couleur bleue vendu en pharmacie est présentée ci-dessous.

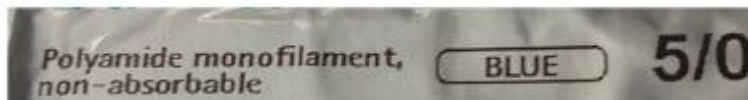


Figure 3 : Partie de l'étiquette contenant un fil de suture

On obtient la figure de diffraction suivante en utilisant le montage expérimental décrit dans la figure 1.

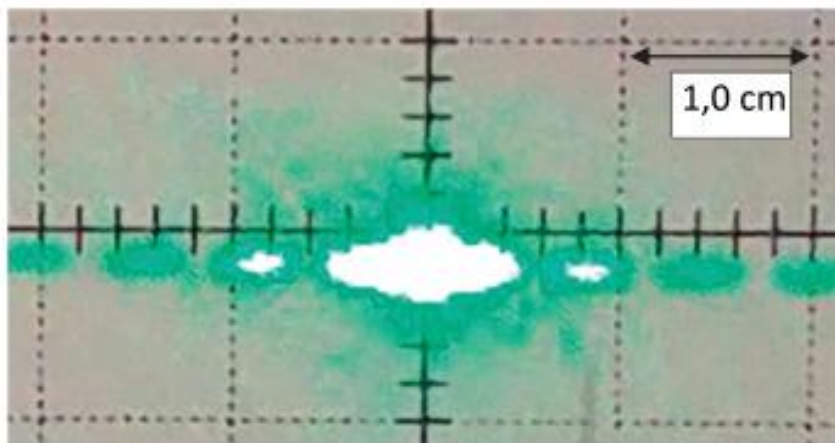


Figure 4 : Photographie de l'écran de l'appareil de contrôle

- 6. En utilisant la figure 4, estimer la valeur de la largeur de la tâche centrale de diffraction de ce fil de suture. 1
- 7. Montrer que la valeur du diamètre de ce fil est d'environ : $1,3 \times 10^{-4} \text{ m}$. 2

L'incertitude-type sur la valeur du diamètre expérimental du fil est donné, dans les conditions de l'expérience, par la relation suivante :

$$u(a) = a \times \frac{u(L)}{L} \quad \text{avec } u(L) = 1 \times 10^{-3} \text{ m}$$

- 8. Calculer l'incertitude-type $u(a)$. 0,5
- 9. Donner le résultat du diamètre a avec un nombre de chiffres significatifs en accord avec l'incertitude-type. 1
- 10. Le résultat de la mesure est-il compatible avec la plage de référence indiquée sur l'étiquette du fil de suture ? 1